



**KONTRONIK KORA 25-Serie Motoren
Bedienungsanleitung**

**KONTRONIK KORA 25-Series Motor
Operation Manual**

KONTRONIK
DRIVES

Deutsche Bedienungsanleitung

1. Allgemeine Hinweise

KONTRONIK KORA - Motoren sind bürstenlose Motoren. D.h. sie arbeiten ohne Kollektor und Kohlebürsten und benötigen daher eine Kommutierung durch den Drehzahlsteller. Dafür sind folgende Drehzahlsteller von KONTRONIK empfohlen:

Kora - Serie	Pix- / Jazz- Drehzahlsteller
--------------	------------------------------

Eine Benutzung des Motors mit Drehzahlstellern für Bürstenmotoren oder ein Direktanschluss an Netzteilen ist nicht zulässig. Dies kann den Motor beschädigen.

Die technischen Daten, die maximal zulässige Dauerbelastbarkeit des Motors und die empfohlenen Luftschrauben entnehmen Sie bitte dem Anhang in Kapitel 9 bis 12.

2. Anschluss an KONTRONIK Drehzahlsteller

Schließen Sie die Motorkabel an den Drehzahlsteller an. Eine Drehrichtungsumkehr des Motors erfolgt durch tauschen von 2 der 3 Motorkabel und/oder durch Modus 7 bei Pix- / Jazz- Drehzahlstellern.

Die Motorkabel sind die herausgeführte Wicklung des Motors. Sie sind aus nicht lötbarem Kupferlackdraht und dürfen daher nicht gekürzt werden!
--

3. Der Einbau

Bei der Befestigung des Motors am Flansch ist auf die zulässige Einschraubtiefe des Motors zu achten, da ansonsten das Dünnringlager beschädigt werden kann.

Motortyp	Befestigung	Teilkreis	max. Einschraubtiefe
KORA	M3	25mm	4mm

4. Wartung

Bürstenlose Motoren sind wartungsfreie Motoren. Eine Demontage des Motors zu Wartungszwecken ist nicht erforderlich. Es ist ausreichend den Motor generell von Verschmutzungen zu reinigen bzw. vor Staub, Wasser etc. zu schützen.

5. Folgende Sicherheitshinweise unbedingt beachten:

- Die Kora - Motoren sind Außenläufer und haben typbedingt ein außendrehendes Gehäuse. Deshalb im Betrieb nicht an das Gehäuse fassen. Überprüfen Sie vor dem Betrieb die Freigängigkeit.
- Kontrollieren Sie regelmäßig die Madenschrauben die zur Befestigung der Wellen in den KORA - Motoren dienen, diese können sich z.B. durch Vibrationen einer unausgewuchteten Luftschraube lockern.
- Bei Verwendung des KORA - Motors im Druckantrieb muss die Welle im Glockenschild mit einem geeigneten Klebstoff gesichert werden.

- Maximal zulässige Motordrehzahlen sind:

Motortyp	Max. Drehzahl
KORA	15.000

**Bei Verwendung eines Getriebes ist zu beachten:
Motordrehzahl = Getriebeübersetzung x Luftschraubendrehzahl**

- Sobald ein Drehzahlsteller und ein Antriebsakku angeschlossen sind, kann der Motor anlaufen (z.B. durch Fehlbedienung oder durch elektrischen Defekt.) Deshalb ist von diesem Zeitpunkt an höchste Vorsicht geboten. Ein Elektromotor (speziell mit Luftschraube) kann erhebliche Verletzungen verursachen. Ebenso können durch fortfliegende Teile erhebliche Verletzungen hervorgerufen werden.
- Der Betrieb der Motoren ist nur in Situationen zulässig, in denen Sach- und Personenschäden ausgeschlossen sind. Einen beschädigten Motor (z.B. durch mechanische oder elektrische Einwirkung, Feuchtigkeit, usw.) keinesfalls weiter verwenden. Es kann zu einem späteren Zeitpunkt zum plötzlichen Versagen des Motors kommen.
- Ein Elektromotor wird durch zu hohe Wärmeentwicklung zerstört. KONTRONIK KORA - Motoren sind bis 150°C Wicklungstemperatur hitzefest. Es ist gegebenenfalls für eine wirkungsvolle Kühlung zu sorgen.
- Den Motor keinesfalls versuchen zu öffnen, empfindliche Motorteile im Innern könnten beschädigt werden.

6. Gewährleistung

Wir gewähren 24 Monate Gewährleistung auf dieses Produkt. Alle weitergehenden Ansprüche sind ausgeschlossen. Dies gilt insbesondere für Schadensersatzansprüche die durch Ausfall oder Fehlfunktion ausgelöst wurden. Für Personenschäden, Sachschäden und deren Folgen, die aus unserer Lieferung oder Arbeit entstehen, können wir, außer bei Vorsatz oder grober Fahrlässigkeit unsererseits, keine Haftung übernehmen, da uns eine Kontrolle der Handhabung und Anwendung nicht möglich ist.

Zur Anerkennung der Garantie **muss** ein maschinenerstellter Originalkaufbeleg, auf dem das Produkt, das Kaufdatum und die Bezugsquelle erkennbar sind, beigelegt sein. Eine genaue Fehlerbeschreibung ist ebenso notwendig. (Welcher Drehzahlsteller wurde verwendet. Anzahl und Typ der Akkus. Wann trat der Fehler auf? Wurde vor dem Ausfall etwas Außergewöhnliches bemerkt?). Mit der Benutzung des Motors werden diese Bedingungen anerkannt.

7. Service / Recycling

Reparaturen können entweder über den Fachhändler oder direkt an KONTRONIK geschickt werden.

Auf jeden Fall ist eine ausführliche Fehlerbeschreibung beizulegen. Sollte die Fehlerursache nicht eindeutig sein, bitte den Drehzahlsteller ebenfalls überprüfen lassen.

Unfreie Sendungen können nicht angenommen werden.

Der Versand erfolgt per Nachnahme zum Selbstkostenpreis. Liegt der Reparatur ein Verrechnungsscheck oder eine Abbuchungsermächtigung bei, so entfallen innerhalb Deutschlands die Versandkosten.

Irreparable Schäden sind vom Austausch ausgeschlossen. Eine Rücksendung erfolgt in diesem Fall nur auf ausdrücklichen Wunsch und zu Ihren Kosten.

Bitte vergessen Sie nicht die korrekte Rücksendeadresse anzugeben!

Elektronische Bauteile dürfen nicht in den Hausmüll geraten, sondern müssen nach der Gebrauchsdauer sach- und umweltgerecht entsorgt werden!

Die nationalen und regionalen Abfallbestimmungen müssen befolgt werden und sind in den dafür vorgesehenen Systemen der Getrenntentsorgung zu geben.



8. Technische Hilfe / Hotline

Normalerweise Montag bis Donnerstag von 8 - 12.00h und 13 - 16.00h und
Freitags von 8 - 12.00h.

Tel. : +49 / (0)7457 / 9435-0

FAX: +49 / (0)7457 / 9435-90

Email: info@kontronik.com

Homepage: www.kontronik.com

Hotline : 0800 / BRUSHLESS (0800/278745377) (aus Deutschland kostenlos)

English Instructions

1. In General

The KONTRONIK motors are brushless motors, i.e. they require a commutation in the speed control. The following KONTRONIK speed controls are recommended:

KORA	Pix- / Jazz- speed control
------	----------------------------

A use of these motors with traditional speed controls (for brushed motors) or by direct connection to a power supply is not admissible. Such a use can damage the motor.

The technical data, the maximum continuous power input and the recommended props are shown in chapter 9 to 12.

2. Connection to KONTRONIK speed control

Connect the motor cable with the speed control. The motor rotation will be reversed by changing 2 of the 3 motorcables and/or by mode 7 of PIX- / Jazz- speed controls.

The motor cables are of non solderable enamelled copper wire. It is not allowed to shorten

3. Mounting of this motor

While fixing the motor on the front flange, the permissible screwing depth is to be considered.

Motor Type	Screw	Pitch Circle	Max. thread reach
KORA	M3	25mm	4mm

4. Maintenance

Brushless motors need no maintenance. It's not necessary to open the motor because it works maintenance free. It's enough to keep the motor clean from dirt and water.

5. Please consider the following notes on safety:

- The KORA - motors are external rotor motors. Because they have an external turning housing, please never touch them when they are running. Please check that the motor housing can turn free, before you start up.
- Check the set screws regularly which fixes the shafts in the KORA - motors. E.g. through vibrations of an unbalanced propeller it is possible, that the set screws can loose.
- When using KORA motors as pushing device the shaft has to be glued to the attachment for the back iron ring with adequate adhesive.

- The maximum permissible motor RPM is:

Motor Type	Max. RPM
KORA	15.000

**If you use a gearbox, please take notice:
motor RPM = propeller RPM x gear ratio**

- As soon as a speed control and a battery are connected to the motor, it is possible that the motor starts (e.g. by operating error or by electrical defect). From this moment on, use the drive with highest possible caution
- This motor (especially with propeller) can cause considerable injuries. Considerable injuries can also be caused through flying off parts.
- Too much heat will destroy the motor. KONTRONIK motors are heat resistant up to 150°C in the winding. An appropriate cooling is necessary.
- Do not open the motor. Sensible parts inside the motor may be damaged.

6. Warranty

KONTRONIK guarantees this product to be free from factory defects in material and workmanship for a period of 24 months from date of purchase. This warranty does not cover: suitability for specific application, components worn by use, application of reverse or improper voltage, tampering, misuse or shipping. Our warranty liability shall be limited to repairing or replacing the unit to our original specifications. Because we have no control over the installation or use of these products, in no case shall our liability exceed the original cost of the product. To accept warranty the original bill on which the product the date of purchase and the dealer is named must be send with the product. Also a detailed fault description is necessary (used motor, propeller, count and type of batteries. When was the fault seen? Was there anything else unsuspected?).

By the act of using this motor the user accepts all resulting liability.

7. Service / Recycling

Repairs can be obtained through your distributor or if you are located in Europe, directly by KONTRONIK. Deliveries freight forward cannot be accepted.

Please obey: To handle a replacement a valid credit card number with security code is necessary.

In case of an irreparable damage the product will be returned to you only on your request and at your own cost.

Please do not forget to give us your return address!

Electric components may not be thrown out with household rubbish. They should be disposed of properly and environmentally safe after their service life.

The national and local refuse disposal regulations must be observed.



8. Technical Support / Hotline

Normally Monday to Thursday 8-12am and 1 to 4pm. Friday 8 to 12am.

Tel.: +49 / (0)7457 / 9435-0

FAX: +49 / (0)7457 / 9435-90

Email: info@kontronik.com

Homepage (generall): www.kontronik.com

Homepage (USA / Canada): www.kontronikusa.com

Hotline: 0800/ BRUSHLESS (0049-800/278745377)

9. Technische Daten / technical data

	Kora 25-10	Kora 25-12	Kora 25-14	Kora 25-16
U/min/V / RPM/V	650	550	480	420
Dauerstrom / Current cont.	Drehzahlabhängig – siehe Kapitel 13 related to rotation speed as shown in chapter 13			
Zellenzahl / cell no.	10 -20	12-22Z	14-24Z	16-27Z
	3-6 Li-Ion	4-7 Li-Ion	5-8Li-Ion	5-9 Li-Ion
Gewicht / weight	225g	225g	225g	225g
Max. Eff.	ca. 85%	ca. 85%	ca. 85%	ca. 85%
	Kora 25-18	Kora 25-20		
U/min/V / RPM/V				
Dauerstrom / Current cont.	Drehzahlabhängig – siehe Kapitel 13 related to rotation speed as shown in chapter 13			
Empf. Zellenzahl / rec. cell no.				
Gewicht / weight	225g	225g		
Max. Eff.				

10. Empfohlene Luftschrauben / recommended prop

gültig für PIX/JAZZ Drehzahlsteller! / valid when using PIX/Jazz ESC!

Kora 25-16

Motormodelle / motormodels:

5S / 15Z: 13x11", 14x9"

6S / 18Z: 13x8", 14x7"

7S / 22Z: 11x8", 12x6"

8S / 24Z: 10x8", 11x6"

9S / 27Z: 9x6", 10x6"

Segelflugmodelle / sailplanes:

6S / 18Z: 14x9,5"

7S / 22Z: 12x8", 13x7"

8S / 24Z: 11x6", 12x6"

Kora 25-14

Motormodelle / motormodels:

14Z: 13x8", 14x7"

16Z: 12x8", 13x6,5"

18Z: 11x8", 12x6", 12x8"

20Z: 11x6", 11x8", 12x6"

4S: 14x10"

5S: 13x7", 12x8"

6S: 12x6", 12x8"

7S: 11x6", 12x6"

Segelflugmodelle / sailplanes:

12Z: 14x10", 15x8", 15x10"

14Z: 13x11", 14x9", 15x8"

16Z: 13x8", 14x7"

4S: 14x10", 15x8", 15x10"

5S: 13x11", 14x9"

6S: 12x8", 13x7"

Kora 25-12

Motormodelle / motormodels:

12Z:

14Z: 12x6", 13x6,5"

16Z: 11x8", 12x6"

18Z: 11x5,5", 11x7"

4S: 13x8"

5S: 11x8", 12x6"

6S: 11x5,5", 11x7"

Segelflugmodelle / sailplanes:

12Z:

14Z: 14x8", 15x8"

16Z: 12x7", 13x8"

18Z: 12x6,5", 13x7"

4S: 15x8", 15x10"

5S: 12x8", 13x7"

6S: 12x6,5"

Kora 25-10

Motormodelle / motormodels:

12Z: 12x7", 13x6,5"

14Z: 11x8", 12x6"

16Z: 11x7", 12x5"

18Z: 11x5,5"

3S: 13x11"

4S: 12x7", 13x6,5"

5S: 11x7", 12x6"

Segelflugmodelle / sailplanes:

8Z: 15x8", 15x10"

10Z: 14x8", 15x8"

12Z: 13x8", 14x7"

14Z: 12x6", 12x8"

3S: 14x8", 14x10"

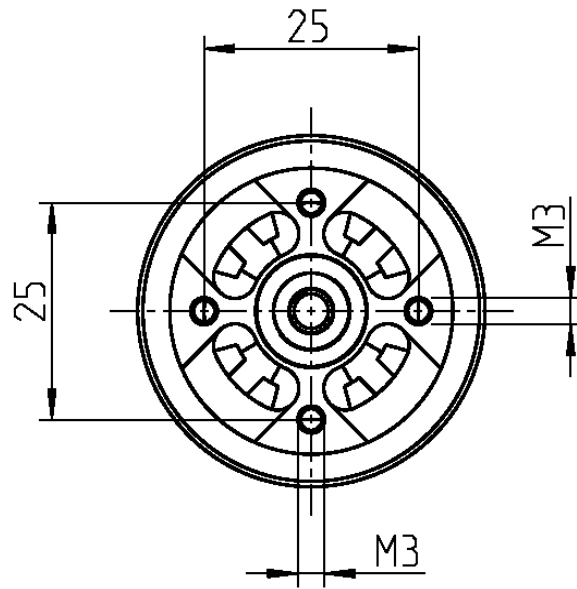
4S: 13x8", 14x7"

Genauere Meßdaten mit Angabe des Strom, Schub, Drehzahl, etc. finden Sie unter <http://www.kontronik.com>.

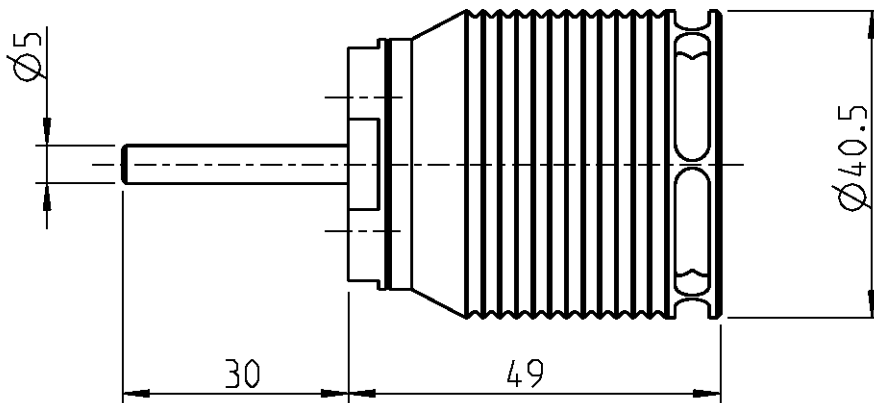
Exact measurements are at <http://www.kontronik.com>

11. Abmessungen / Dimensions

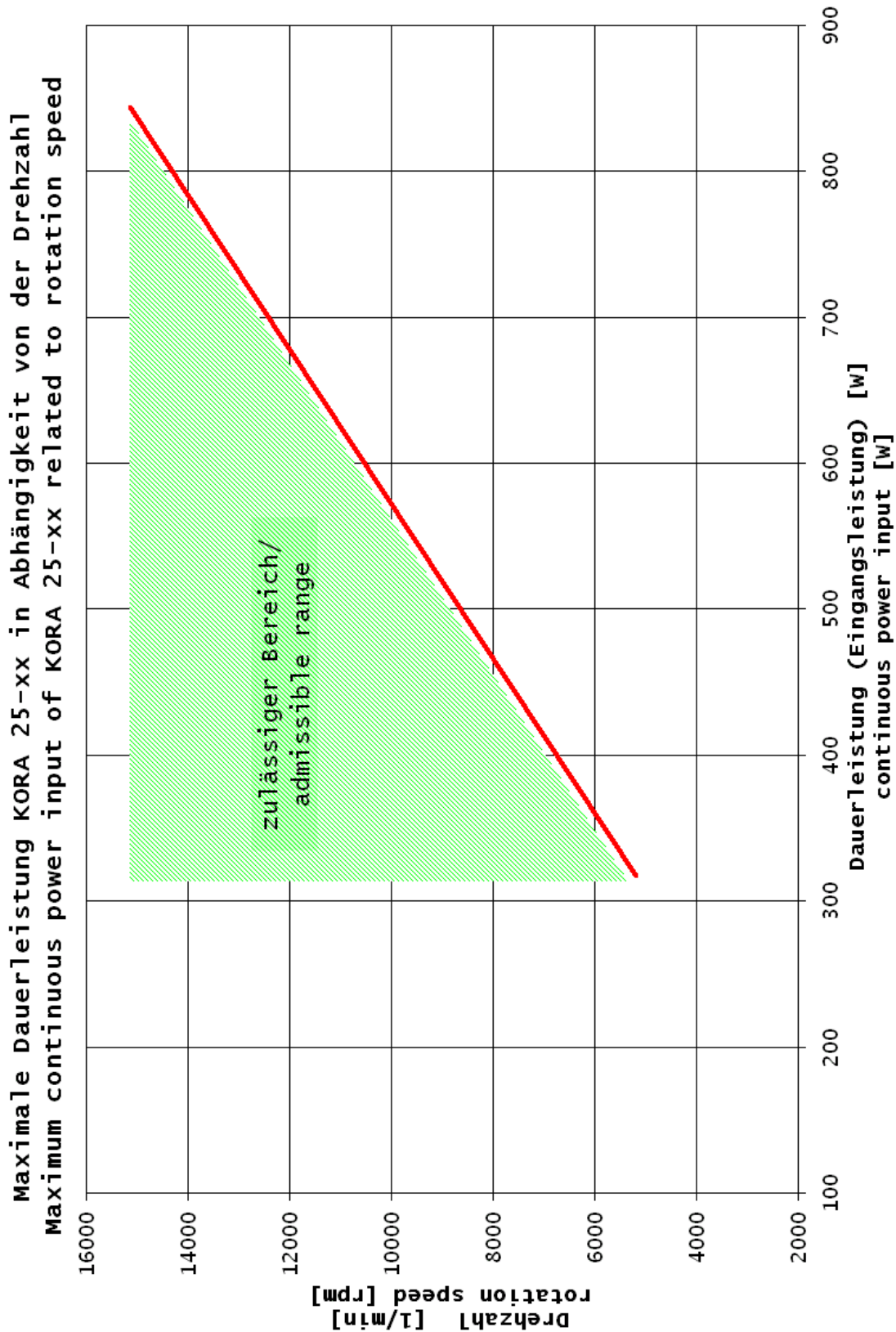
KORA xx-xx (front view)



KORA 25-xxx (side view)



12. Drehzahl / Leistungsdiagramm – rotation speed / powerinput



Die Dauerleistung ist die zulässige Leistung in Abhängigkeit der Drehzahl des Motors bei 20 Grad C Raumtemperatur und 8Ah Akkumulator. Bei höheren Temperaturen oder unzureichender Kühlung nimmt die Belastbarkeit ab. Eine Überlastung des Motors führt zur Zerstörung der Wicklung und Magnete.

The maximum power input is defined as power input for a 8Ah battery at 20°C and enough cooling by the cooling fan (related to the rotation speed). Insufficient cooling, higher temperature or lower rotation speed causing lower load capacity.