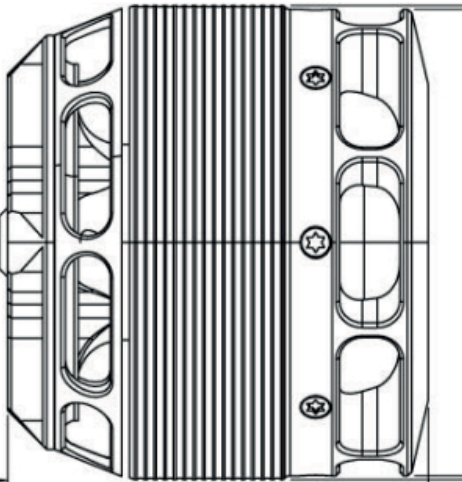
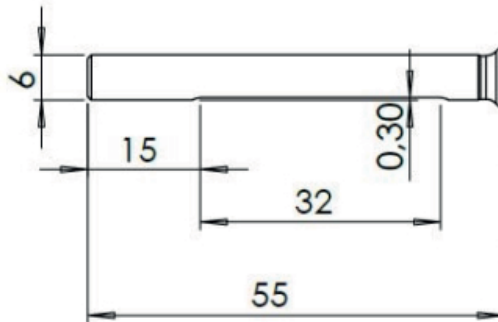


Ø 30



5/